



Produkt beskrivelse

Utgangseffekt: 276W (27.6V 10A)

Batteribackup: 24V 7Ah

Størrelse: 40x40x21 cm

Innebygget batteritestfunksjon

Innebygget dyputladingsbeskyttelse av batteriene

Antall sikrede kurser: 4 stk

Alarmutganger for nettfeil/ladefeil

Alarmutganger for batterifeil

Sikret mot overbelastning, kortslutning og overspenning.

CE merket og NEMKO godkjent



EL600-2410-06 er en driftssikker strømforsyning basert på switch-mode teknologi som gir høy virkningsgrad og små dimensjoner. Strømforsyningen er beregnet for å stå i paralleldrifft med et 24V batteri for å sikre en avbruddsfri strømforsyning også når nettspenningen svikter. I normal drift holder strømforsyningen batteriet oppladet samtidig som den gir strøm til belastningen. Når nettspenningen svikter overtar batteriet automatisk og fortsetter å gi nødvendig strøm til belastningen, uten noen form for spenningsbrudd. Batteriets kapasitet bestemmes utfra ønsket driftstid, normalt fra 7Ah til 110Ah. Batteriet blir ivaretatt av strømforsyningens interne batteriovervåkningskretser og lade funksjon for å sikre lengst mulig levetid for batteriet. Strømforsyningen har utganger for fjernavlesing av batteritilstand og lade/nett status. Utgangene består av potensialfrie relèkontakter. Lysdioder indikerer batteriets tilstand, nett/lader i orden, samt sikringsbrudd, og overbelastning

Batteriovervåkning og batteribeskyttelse

Strømforsyningen tester automatisk batteritilstanden hvert 60 minutt. Dersom spenningen på batteriet synker under 22V indikeres batterifeil ved at lysdiode merket BATTERY OK slukker. Lysdiode BATTERY OK vil lyse igjen når batterispenningen har steget over 23,8V. Når nettspenning forsvinner og batteriet leverer strøm til belastningen blinker lysdiode merket BATTERY OK. Det kan foretas manuell batteritest ved at skruterminaler merket BATTERY TEST kortsluttes et lite øyeblikk. Ved strømbrytning vil etterhvert batteriet lade seg ut. For å unngå at batteriet tar skade av å bli helt utladet, frakobles lastkursene automatisk når batterispenningen har sunket til 19V. Lastkursene kobles automatisk inn igjen når ladespenningen stiger over 23,8V.

Nett/Lade overvåkning

Når laderen leverer strøm og er i orden lyser lysdiode merket MAINS/CHARGER OK.

Når strømforsyningen slutter å levere strøm på grunn av nettbortfall eller ladefeil slukker lysdiode merket MAINS/CHARGER OK.

Alarm utganger

Strømforsyningen har separate utganger for fjernavlesning av batteritilstand og lade/nett status.

Relé kontaktene er potensialfrie og tåler en strøm på 2 ampere.

Lade/Nett feil:

Relé kontakter merket MAINS/ CHARGER FAULT C og NO sluttes ved nett/lade feil.

Relé kontakter merket MAINS/ CHARGER FAULT C og NC brytes ved nett/lade feil

Fra nett/lade feil oppstår til relé kontakter aktiveres er det en tidsforsinkelse på 30sek.

Tidsforsinkelsen kan endres til 30min. ved å montere strap merket S1 på kretskortet.

**Batteri feil:**

Relé kontakter merket BATTERY FAULT C og NO slutes ved batterifeil.

Relé kontakter merket BATTERY FAULT C og NC brytes ved batterifeil.

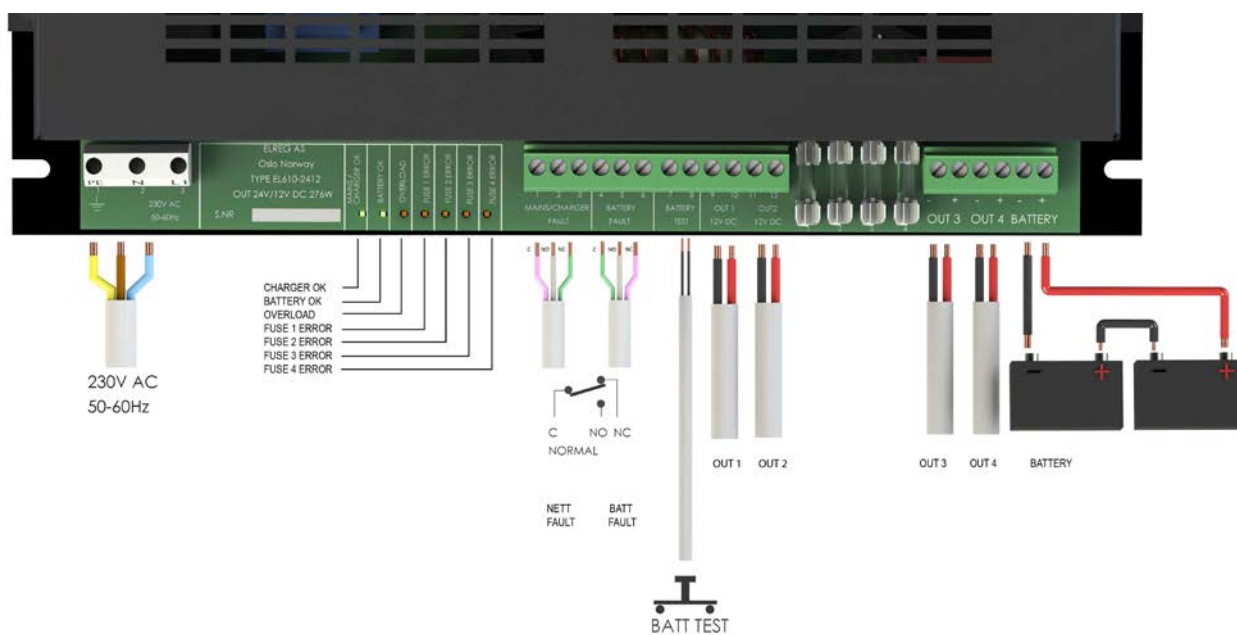
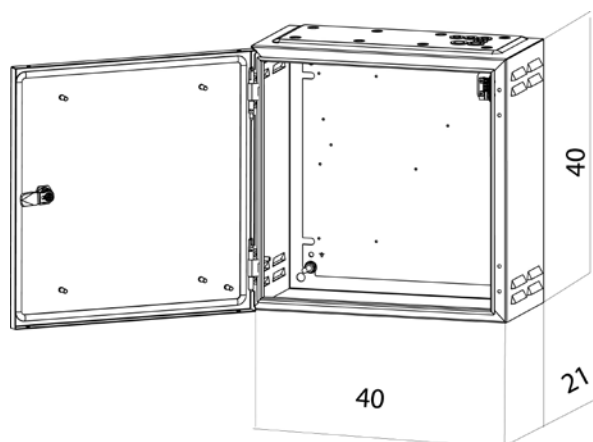
Beskyttelse mot overbelastning og kortslutning:

Lysdiode merket OVERLOAD begynner å lyse dersom strømtrekket overskrider strømforsynings maksimale utgangsstrøm. Strømforsyningen regulerer maksimalt strømtrekk til 10,5A og senker derfor utgangsspenningen i takt med belastningen for å holde en konstant utgangsstrøm. Strømforsyningen tar ingen skade av denne strømbegrensningen. Laderen er bestykket med 4 stk. utgangskurser, sikret med hver sin sikring på 10A (treg). Da batteriene er koblet i parallell med laderens utgang er disse sikringenes primær funksjon å begrense strømmen fra batteriene ut til lasten. Røde lysdioder plassert i front av enheten indikerer sikringsbrudd. Lysdiodene er merket FUSE ERROR 1,2,3,4 og indikerer hver sin sikring. Sikringene er henholdsvis merket på samme måte.(1,2,3,4) Det forutsettes at utgangen er belastet for at lysdiodene skal lyse.

Overspenningsbeskyttelse:

Nettspennings innganger er beskyttet med en MOV (Metall Oksid Varistor) som beskytter mot nettransienter og overspenninger. Videre er det montert common mode og diff. mode drossler sammen med X og Y kondensatorer til fase / jord for å tilfredsstille krav til gjeldende EMC direktiv. Disse komponenter vil også bidra sterkt til å forhindre at ødeleggende transienter skal nå fram til følsomme komponenter på kretskortet.

På sekundærsiden av strømforsyningen er alle innganger og utganger bestykket med tilpassede tranzorbdioler som beskytter mot statisk elektrisitet eller induserte spenningspulser som kan bli tilført utenfra via tilkoblingsledningen.

Tilkoblinger:**Dimensjoner:**



TEKNISK BESKRIVELSE

EL600-2410-06 Strømforsyning med batteribackup



Tekniske data	
Inngang	
Inngangsspenning	180 - 250VAC 47-63 Hz
Inngangseffekt:	320W (Ved full belastning på alle utganger)
Power faktor:	> 99%
Overspenningsvern:	Ja, MOV (metall oksid varistor)
Sikring på inngang:	2,5AT 20x5mm glass sikring
Tilkobling:	Skruterminaler max 2,5mm ²
Utgang	
Utgangsspenning	27,6VDC +/- 100mV (Justerbar +/- 2,5V)
Utgangsstrøm max:	10A kontinuerlig
Utgangseffekt max	276W
Reguleringsnøyaktighet	<1% ved 0-100%last og/eller 180-250VAC inngangsspennings-variasjon
Antall sikrede kurser	4 stk. sikret med 20x5mm glassikring 10AT
Batteri inngang:	1 stk. 24V
Kortslutningssikret:	Ja
Overbelastningssikret:	Ja, strømbegrenser ved 10,5A +/- 0,5A
Overspenningssikret:	Ja, terskel nivå: 30V +/- 0,5V
Rippel og støy utgang:	<100mV p-p DC-30MHz, målt med probe direkte over utgangstilkoblinger.
Tilkobling	Skruterminaler max 4mm ²
Statusutganger / Innganger:	
Statusutgang for nettfeil/ladefeil:	Potensialfrie relèkontakter no,nc,c maks 2A belastning
Statusutgang for batterifeil:	Potensialfrie relèkontakter no,nc,c maks 2A belastning
Batteritest inngang:	Aktiv lav , Intern pullup med 10K
Tilkobling:	Skruterminaler max 4mm ²
Generelt	
Batteritilkobling:	Skruterminaler max 4mm ²
Switchfrekvens:	80kHz
Virkningsgrad:	>84%, ved full belastning på utganger
Softstart:	Ja
Fysisk størrelse	
Vekt	16,1 kg inklusiv 2 stk batterier à 2,2 kg.
Utvendige mål	400 x 400 x 210 mm (bxhxd)
Omgivelsestemperatur lagring	-20 °C til +60 °C
Omgivelsestemperatur drift	0 °C til 40 °C
Beskyttelse grad	IP20
Kjøling:	Naturlig luftgjennomstrømning
Montering	4 stk. skruefester.

Godkjenninger:

Oppfyller kravene i sikkerhets standard EN60950
Oppfyller kravene i RFI/EMI standard EN55022 nivå B
Produktet er CE merket og NEMKO godkjent.

